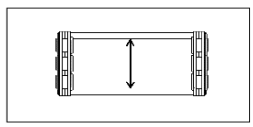


# BS/BSS 3200

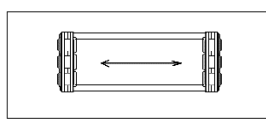
Inner heights=H  
İÇ YÜKSEKLİK

220 mm



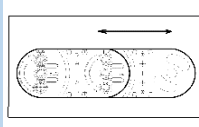
Inner widths=A  
İÇ GENİŞLİK

150-1500 mm



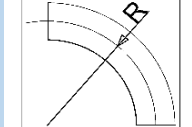
Pitch=P  
ADIM

320mm

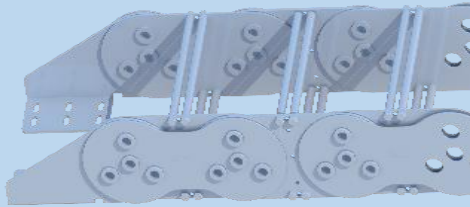
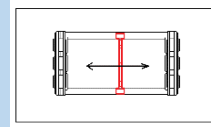


Radius=R  
KIVRILMA YARIÇAPI

450-1400



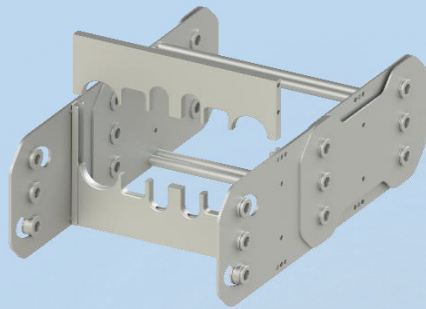
SP



## BS/BSS 3200 A

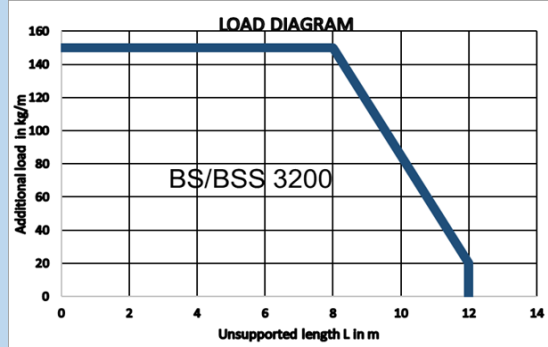
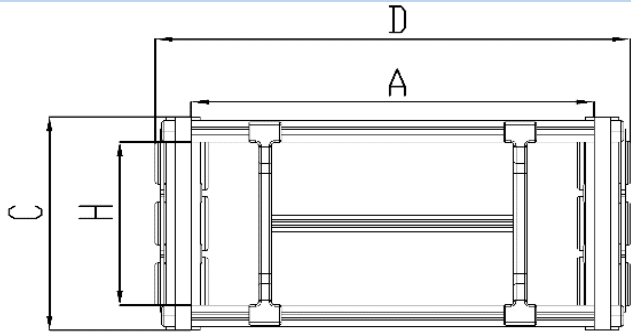
HER BAKLADA ALÜMİNYUM PROFİLTAKILI  
İÇ VE DIŞ ÇTALAR SÖKÜLEBİLİR  
AYARLANABİLİR METAL SEPERATÖR  
KABLO TEMASLARI ÖNLENİR

SINGLE ALUMINUM FRAME FITTING IN EACH LINK  
DETACHABLE FRAMES  
ADJUSTABLE STEEL SEPARATORS PREVENT  
INTERNAL FRICTION AND TOUCHING

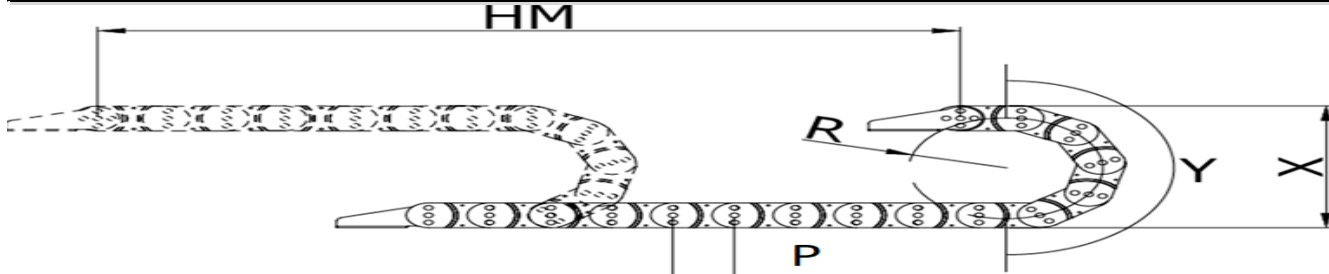


## BS/BSS 3200 B (LG)

ZİNCİR BOYUNCA OPTIMUM KABLO YÖNLENDİRME OPTIMUM WIRE ROUTING CABLE  
KABLOYU HASAS SARAR VE KESMEZ DURING THE CHAIN  
CİVATA BİRLEŞTİRMELİ SÖKÜLEBİLİR ASSEMBLED WITH BOLT, DETACHBLE



ÜRÜN KODU	H=İÇ YÜKSEKLİK	A=İÇ GENİŞLİK	C=DIŞ YÜKSEKLİK	D= DIŞ GENİŞLİK	R=KIVRILMA YARIÇAPI
PRODUCT CODE	INNER HEIGHT	INNER WEIGHT	OUTER HEIGHT	OUTER WEIGHT	BENDING RADIUS
BS/BSS 3200	220 mm	150-1500 mm	256	A+34 mm	450-1400

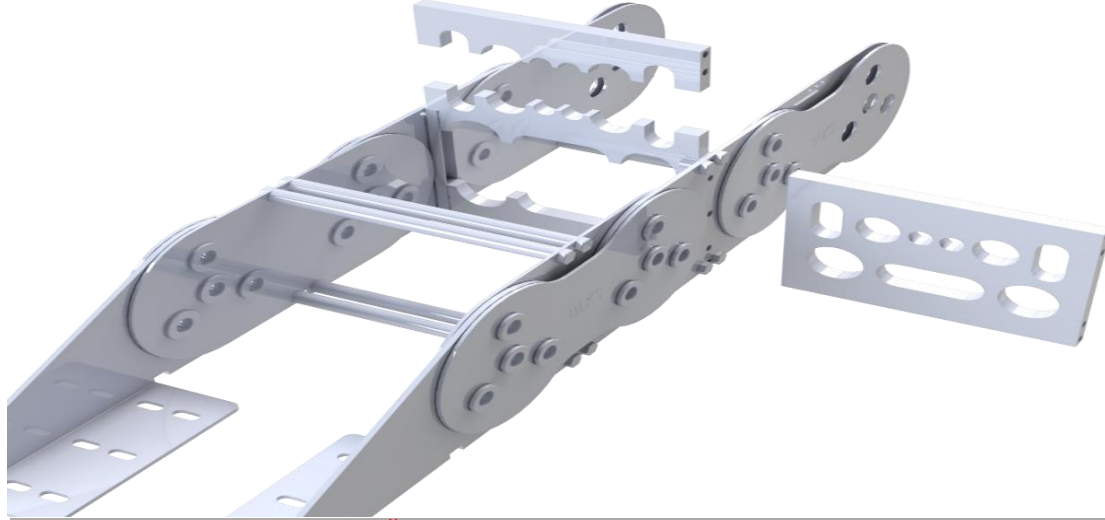


L= KULANILACAK MİKTAR	HM= HAREKET MESAFESİ	X= MONTAJ YÜKSEKLİĞİ	P= HATVE	Y= RADIUS MESAFESİ
CHAIN LENGHT	MOVEMENT DISTANCE	MOUNTING HEIGHT	PITCH	RADIUS DISTANCE
$L=HM/2+Y$		$Y=R/\pi$		$X=RX2+C$

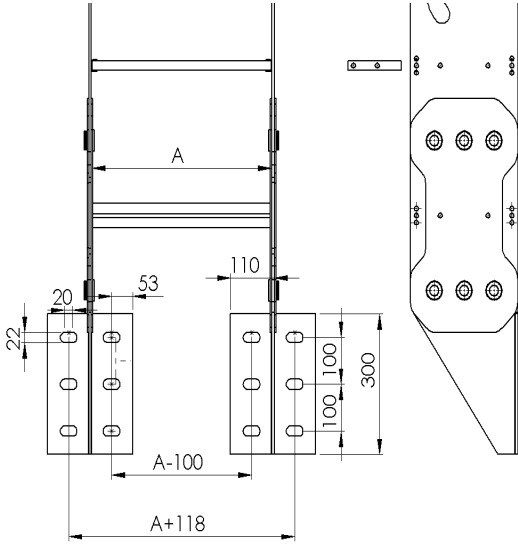
ÖRNEK SİPARİŞ ORDER EXAMPLE  
BS3200(BS220) A300 R350 L5000

ÜRÜN KODU	A= ACIK K= KAPALI B =ÖZEL İŞLEME(LG)	R=KIVRILMA YARI ÇAPI	L=ZİNCİR BOYU
PRODUCT CODE	A= OPEN K= CLOSED B =(LG)	R=BENDING RADIUS	(CHAIN LENGTH)
BS3200	A 300	R600	L=5000 mm

ÖRNEK GÖRÜNÜM SAMPLE VIEW



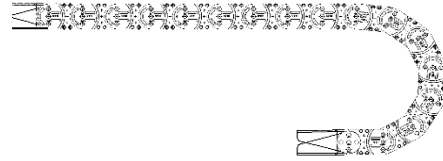
BAĞLANTI TİPİ CONNECTION TYPE



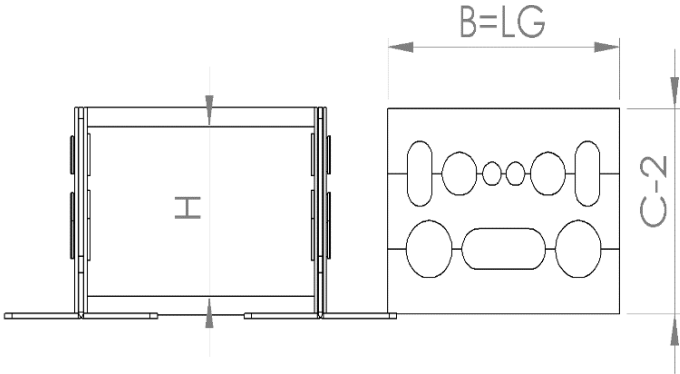
BS/BSS3200 = BS/BSS220

AYAK BAĞLANTI TİPLERİ RESİMDEKİ GİBİDİR

END BRACKET TYPES AS IN THE PICTURE



SEPERATÖR SEPERATIST



KABLO KANALI METAL SEPERATÖRLERLE BÖLÜNÜR

CABLE CHANNEL DIVIDED WITH STEEL SEPERATORS

ÇALIŞIRKEN İÇERDE SÜRTÜNMEYİ ÖNLER

prevents internal friction

YUMUŞAK DOKULU MEDYA KABLOLARI İÇİN İDEALDIR

IDEAL FOR SOFT TISSUE MEDIA CABLES