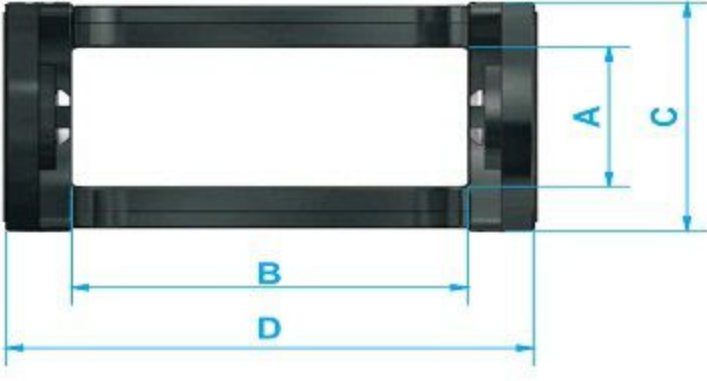


S20 A SERİSİ



S20 B TİPİ



Malzeme Özellikleri

PA 6 %30 Cam Elyafı Prime
Çalışma Ortam Sıcaklığı
(-30 °C +130 °C)

Material Properties

PA 6 %30 Fiber Glass Prime
Operating Temperature
(-30 °C +130 °C)

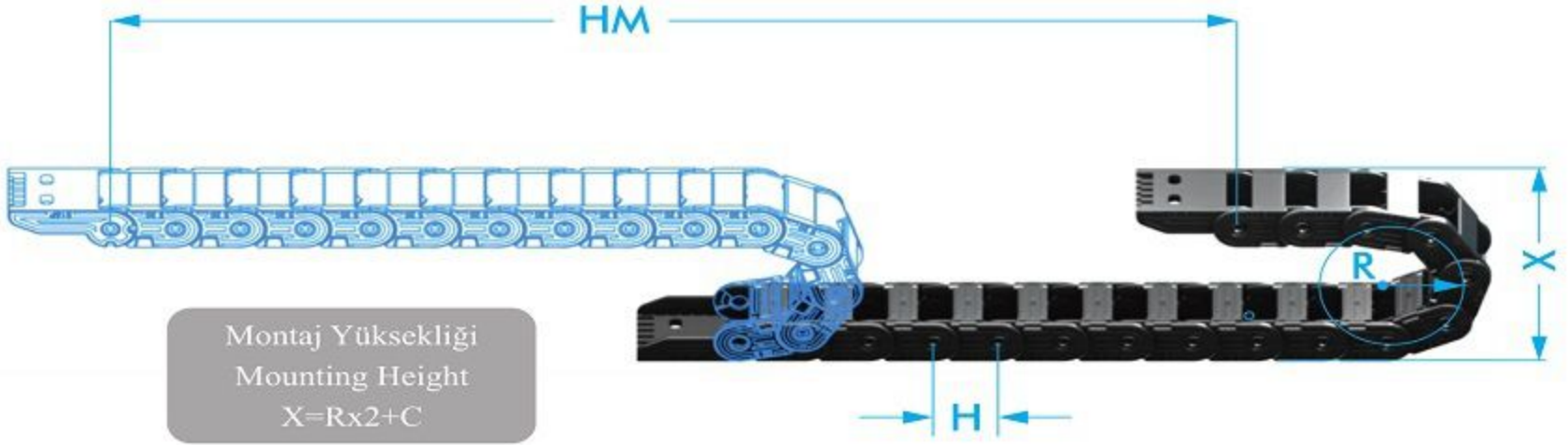
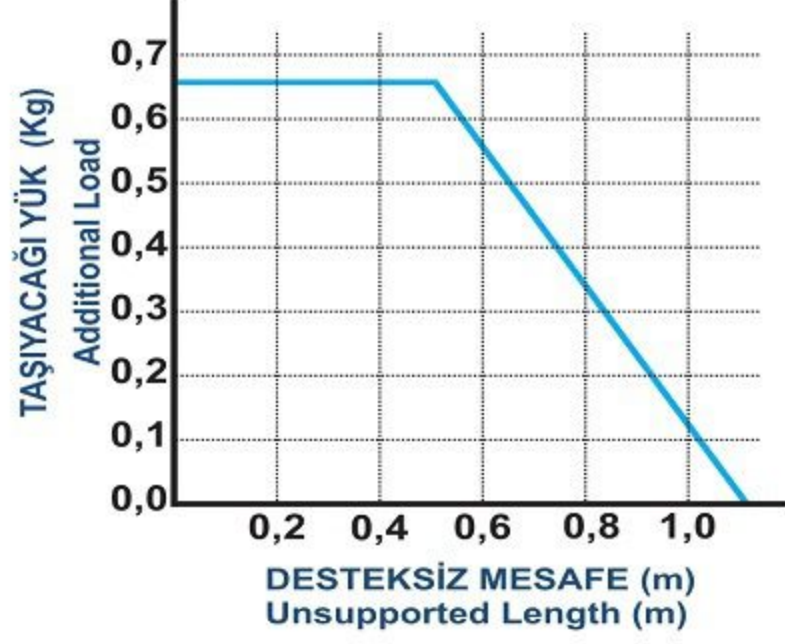
S20 A TİPİ



Ürün Kodu	A İç Yükseklik	B İç Genişlik	C Dış Yükseklik	D Dış Genişlik	R Kıvrılma Yarıçapı	W Ağırlık kg/m
Product Code	Inner Height	Inner Width	Outer Height	Outer Width	Bending Radius	Weight Kg/mt
S20 B 025 R040	20	25	26	37	40	0,41
S20 A 025 R040	20	25	26	37	40	0,41
S20 A 038 R040	20	38	26	50	40	0,44
S20 A 055 R040	20	55	26	67	40	0,49

ÖRNEK KODLAMA / SAMPLE CODING

S25	A	25	R40
İç Yükseklik Inner Height	Açık Seri Open Desing	İç Genişlik Inner Weight	Kıvrılma Yarıçapı Bending Radius



Montaj Yüksekliği
Mounting Height
 $X=R \times 2 + C$

Radüs Mesafesi
Distance Radius
 $Y=R \times \pi$

R (mm)	H (mm)	X (mm)	Y (mm)
40	33	106	125,6

- L** Kullanılacak Miktar / Calculation of the chain length
- HM** Hareket Mesafesi / Movement Distance
- Y** Radüs Mesafesi / Radius Distance
- X** Montaj Yüksekliği / Mounting Height
- H** Hatve / Pitch

$$L = HM/2 + Y$$

AYAK BAĞLANTI ÖLÇÜLERİ END BRACKETED DIMENSIONS

S20 A 038 / S20 A 055



S20 B 025 / S20 A 025



SERİ	K	M	N
S20 A 038	22	22	6
S20 A 055	39	39	6