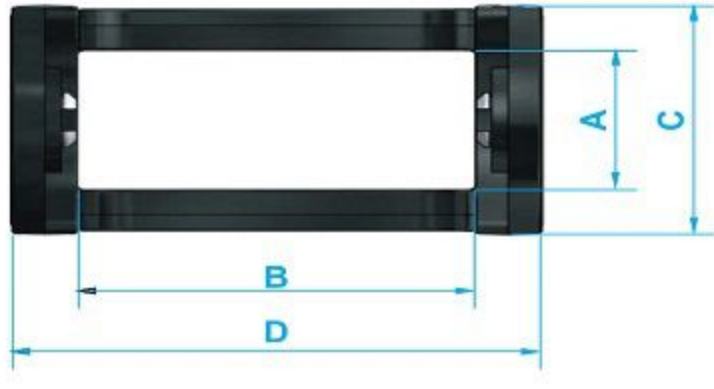


# S15 A SERİSİ



## Malzeme Özellikleri

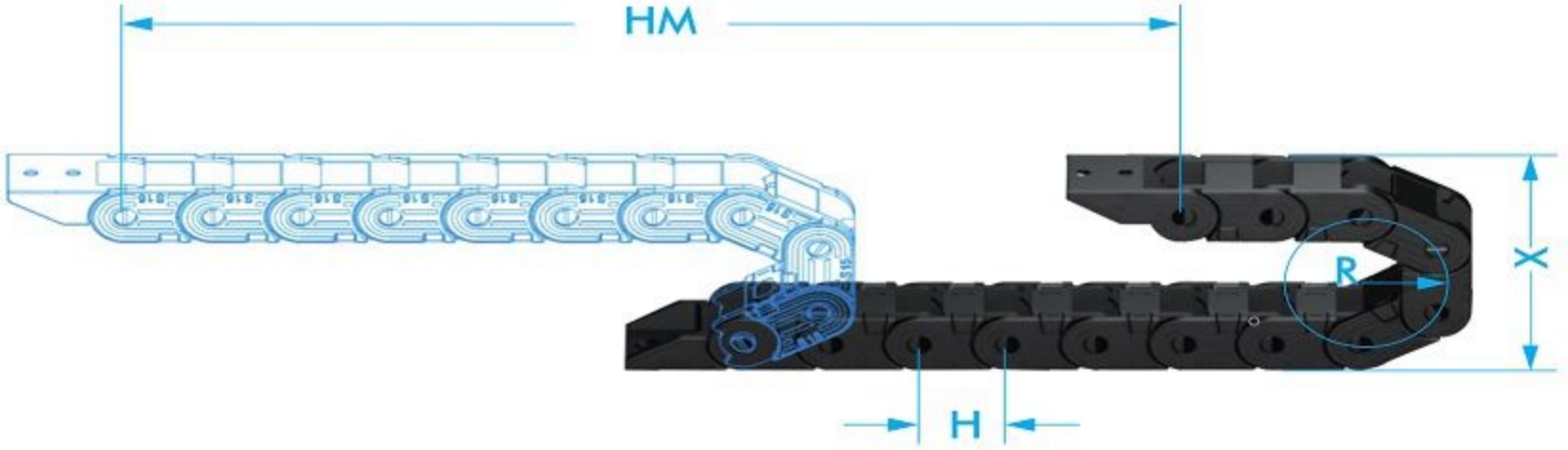
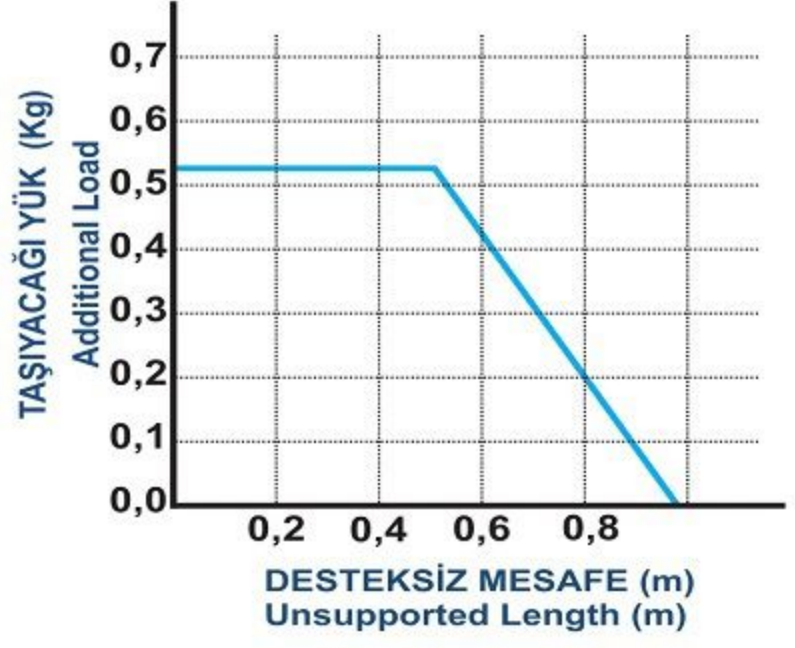
PA 6 %30 Cam Elyafı Prime  
Çalışma Ortam Sıcaklığı  
(-30 °C +130 °C)

## Material Properties

PA 6 %30 Fiber Glass Prime  
Operating Temperature  
(-30 °C +130 °C)

Ürün Kodu	A	B	C	D	R	W
Product Code	Inner Height	Inner Width	Outer Height	Outer Width	Bending Radius	Weight Kg/mt
S 15 A 015 R025	15	15	20	23	25	0,23

ÖRNEK KODLAMA / SAMPLE CODING			
S15	A	15	R25
İç Yükseklik Inner Height	Açık Seri Open Desing	İç Genişlik Inner Weight	Kıvrılma Yarıçapı Bending Radius



Montaj Yüksekliği  
Mounting Height  
 $X=R \times 2 + C$

Radüs Masefesi  
Distance Radius  
 $Y=R \times \pi$

- L** Kullanılacak Miktar / Calculation of the chain length
- HM** Hareket Mesafesi / Movement Distance
- Y** Radüs Mesafesi / Radius Distance
- X** Montaj Yüksekliği / Mounting Height
- H** Hatve / Pitch

$$L = HM/2 + Y$$

R (mm)	H (mm)	X (mm)	Y (mm)
25	25	70	79

## AYAK BAĞLANTI ÖLÇÜLERİ END BRACKETED DIMENSIONS

